

Kurzbeschreibung

UACS1 ist ein VDE approbiertes Geräteanschlusssystem für Spannungen bis zu 250 V und einem maximalen Betriebsstrom bis zu 16 A. Netz- und Geräteseite sind trennbar und bestehen aus dem länderspezifischen Netzstecker, der passenden Anschlussleitung, der geraden oder gewinkelten Gerätedose und dem produkt-spezifischen Gerätestecker. Durch dieses modulare und flexibel skalierbare System wird der Gerätehersteller in die Lage versetzt, alle seine Elektrogeräte über ein Geräteanschlusssystem an das länderspezifische Stromversorgungsnetz anzuschließen. Dadurch werden eine Vielzahl positiver Effekte in der Fertigung, Prüfung und Logistik der Geräte generiert.

Beispielhaft seien hier benannt:

- die Fertigung von länderneutralen Geräten bezüglich des Netzanschlusses
- eine automatisierte Montage und Prüfung des Gerätenetzanschlusses
- das Festlegen der Ländervariante durch Anstecken der länderspezifischen Netzleitung im Logistikcenter oder beim Kunden
- das Beilegen unterschiedlicher Netzleitungen für Länder, wie z.B. Italien, in denen zwei oder mehrere nicht zueinander kompatible Netzsteckdosen-Typen eingesetzt werden



Als zertifizierter Systemlieferant beliefern wir Sie gerne zuverlässig und kostengünstig mit unserer Komplettlösung für den Anschluss Ihres Elektrogerätes an das Stromversorgungsnetz der verschiedensten Länder.

Die gewünschte Ländervariante, der gewünschte Leitungstyp, die Leitungslänge, ein gerader oder gewinkelter Leitungsabgang der Gerätedose, sowie die Gerätestecker-Spezifikation können flexibel an die Anforderungen Ihres Gerätes angepasst werden. Sprechen Sie uns an, wir beraten Sie gern kompetent und umfanglich.

Zulassung

Das Geräteanschlusssystem UACS1 wurde vom VDE geprüft und zugelassen nach:
DIN EN 60320-1 (VDE 0625-1):2016-04; EN 60320-1:2015+AC:2016; IEC 60320-1:2015

Technische Daten des Geräteanschlusssystems

| | |
|--|---|
| Nennspannung: | 250 V~, max. 16 A, 50 Hz / 60 Hz, einphasig |
| Zulässige Umgebungstemperatur Cordset: | 70/90 °C |
| Zulässige Umgebungstemperatur Gerätestecker: | 120 °C |
| IP-Schutzgrad im gesteckten Zustand: | IP 40 |
| Schutzklasse: | I (Geräte mit Schutzleiter) |
| Netzleitung: | standardmäßig H05VV-F 3G oder H05V2V2-F 3G, weitere Leitungstypen auf Anfrage |
| Leiterquerschnitt: | 0,75 mm ² / 1,0 mm ² / 1,5 mm ² (abhängig von Strombelastung) |
| Netzstecker: | länderspezifisch |

Die verwendeten Materialien entsprechen den REACH, RoHS und PAK-Verordnungen.

Alle Komponenten des UACS1-Netzanschlusssystems sind weiterhin CE-konform.

Gerne stellen wir Ihnen die entsprechenden Konformitäts-Erklärungen auf Anfrage zur Verfügung.

UACS1 Gerätedose – Variantenübersicht

In unserem Standardsortiment befinden sich Gerätedosen mit geradem und gewinkeltm Knickschutz/Leistungsabgang.

| Variante UACS1s mit geradem Knickschutz | Variante UACS1a mit gewinkeltm Knickschutz |
|---|--|
| | |

UACS1i – Der Gerätestecker mit zweifacher Snap In-Verrastung

Der UACS1i ist die klassische Form des Gerätesteckers.

Folgende 3 Typen an Gerätesteckern werden unter der Produktfamilie UACS1i zusammengefasst:

- Variante mit zwei 6,3 mm Flachsteckern gemäß DIN EN 61210 auf dem L/N/PE- Kontakt
- Variante mit zwei 6,3 mm Flachsteckern gemäß DIN EN 61210 auf dem L/N- Kontakt und PE- Schraubkontakt mit einem 6,3 mm Flachstecker gemäß DIN EN 61210 zur direkten Gerätestecker - Blechgehäusekontaktierung
- Variante mit Lötstiften¹ für Leiterplattenmontage

| Variante mit Flachstecker | Variante mit PE-Schraubkontakt | Variante mit Lötstiften |
|---------------------------|--------------------------------|-------------------------|
| | | |

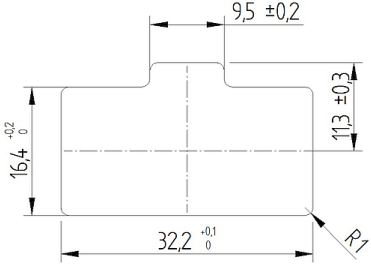
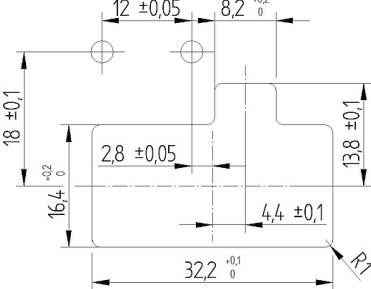
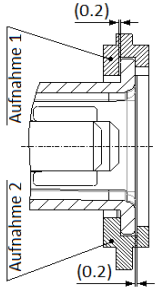


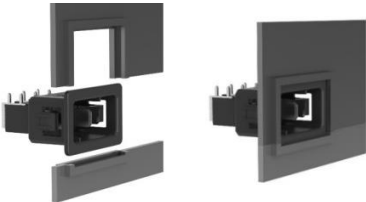
¹ Wellenlötbar nach DIN EN 61760

UACS1i – Einbauempfehlung

Die Montage des Gerätesteckers kann in Blech- und Kunststoffgehäusen erfolgen. Wird der Gerätestecker in ein Kunststoffgehäuse eingebaut, so ist in diesem eine umlaufende Nut zur Fixierung des Gerätesteckers vorzusehen, die alle auftretenden Kräfte sicher abfängt.

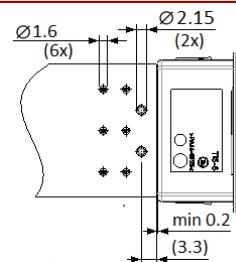
Für die Montage ins Blechgehäuse ist standardmäßig ein Blech von 0,8 mm Dicke zu verwenden².

Dabei verrasten zwei seitlich angebrachte Verrasthaken hinter dem Gehäuseblech und erzeugen gemeinsam eine Haltekraft des Gerätesteckers im Gerät von bis zu 100 N.

| Einbau im Blechsausschnitt ² : Variante mit Flachstecker | Einbau im Blechsausschnitt ² : Variante mit PE-Schraubkontakt ³ | Einbau im Kunststoffgehäuse ⁴ |
|---|--|---|
|  |  |  |
|  |  |  |

Montage auf Platine

Für den Stromübergang auf die Platine stehen je zwei Stifte pro Kontaktstrecke zur Verfügung. Zwei zusätzliche Positionierstifte erlauben die sichere Platzierung des Gerätesteckers auf der Platine. Um eine Übertragung der Kräfte beim Stecken auf die Platine sicher zu vermeiden, ist eine feste Fixierung des Gerätesteckers im Gerät zu gewährleisten. Der Gerätestecker ist für Leiterplattenstärken von 1,5 mm – 2,0 mm geeignet.



UACS1v – Der Gerätestecker mit vierfacher Snap In-Verrastung und Sicherheitsfunktion

Der UACS1v ist die innovative Form des Gerätesteckers. Gegenüber der klassischen Version UACS1i wurden verschiedene Eigenschaften weiterentwickelt und maßgeblich verbessert:

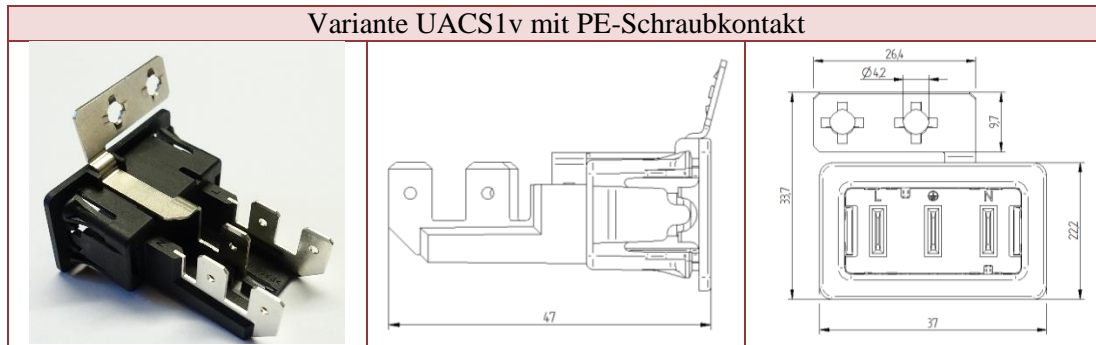
- optimiertes vierfaches Snap In-Verrastssystem sorgt für höhere Rückhaltekräfte > 200N im Blechgehäuse
- Vereinfachung der Montage durch Herabsetzen der Gerätetecker-Eindrückkräfte auf ca. 40 N
- Höhere Flexibilität bzgl. Gehäuseblechstärken und der Herstellungstechnik des Blechsausschnitts wie z.B. Stanzen, Schneiden, Lasern, ...
- Designänderung an der Stecker-Dosen-Verrastung verhindert das Stecken der Dose bei nicht sachgemäßer Montage des Gerätesteckers im Gehäuse des Geräts

² Wird der Blechsausschnitt durch ein Stanzwerkzeug hergestellt, so ist darauf zu achten, dass der Stanzgrat in das Gerät hinein zeigt und das Stecken des Gerätesteckers nicht behindert. Für nicht gestanzte Einbringöffnungen, wie zum Beispiel gelaserte oder ausgeschnittene, eignet sich der UACS1i Gerätestecker nur bedingt, da in diesem Fall die aufzuwendenden Montagekräfte zu hoch werden können.

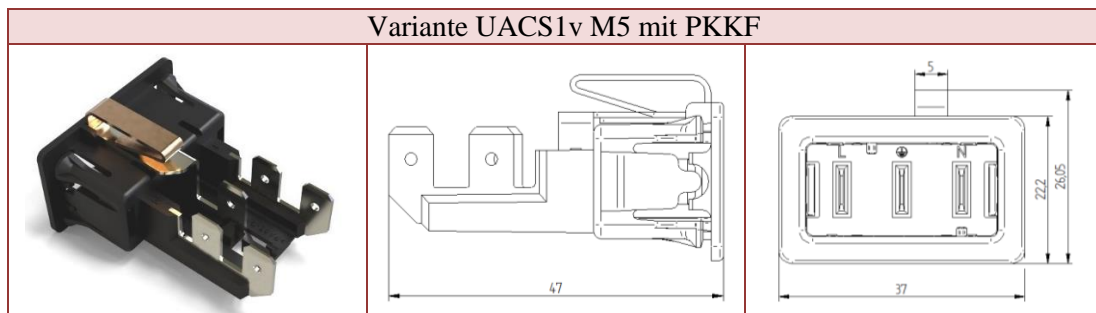
³ Die Auswahl geeigneter Befestigungsmittel für die Verbindung des PE-Schraubkontaktes mit dem Gerätegehäuse ist normgerecht nach IEC60335 auszuführen. Für die Einhaltung der notwendigen Standards ist der Gerätehersteller verantwortlich.

⁴ Es ist darauf zu achten, dass die Gehäuse-Aufnahme umlaufend ausgeführt wird, um dem Gerätestecker genügend Stabilität im Gehäuse zu verleihen.

Für den Stecker UACS1v sind 2 verschiedene PE-Direktanbindungen an das Blechgehäuse verfügbar:



- Variante M1 mit zwei 6,3 mm Flachsteckkontakten nach DIN EN 61210 bei den stromführenden Kontakten und einen PE-Kontakt mit einem Flachsteckkontakt und zweifach verschraubbarer PE-Lasche für die Blechgehäusekontaktierung



- Variante M5 mit zwei 6,3 mm Flachsteckkontakten nach DIN EN 61210 bei den stromführenden Kontakten und einem PE-Kontakt mit Flachsteckkontakt und einem mittels Stahlfeder direkt auf das Gerätegehäuseblech klemmbaren PE-Kontakt (Powerkontaktklemmfeder = PKKF)

PE- Kontaktierungssystem Powerkontaktklemmfeder (PKKF)

Bei der PE-Option M5 mit PKKF handelt es sich um ein innovatives, VDE zugelassenes PE-Direktkontaktierungssystem. Im Gegensatz zu den aufwendigen PE-Anbindungstechnologien zum Blechgehäuse, wie Schrauben bzw. Stecken eines Schutzleiterkontaktes, wird hier eine sichere und langlebige PE-Kontaktierung in einem einzigen Arbeitsschritt realisiert. Dabei erfolgt beim Einrasten des Gerätesteckers in den dafür vorgesehenen Ausschnitt gleichzeitig die sichere Verbindung des Schutzleiters auf das Geräteblechgehäuse durch eine starke und dauerhaft wirkende Klemmfeder.

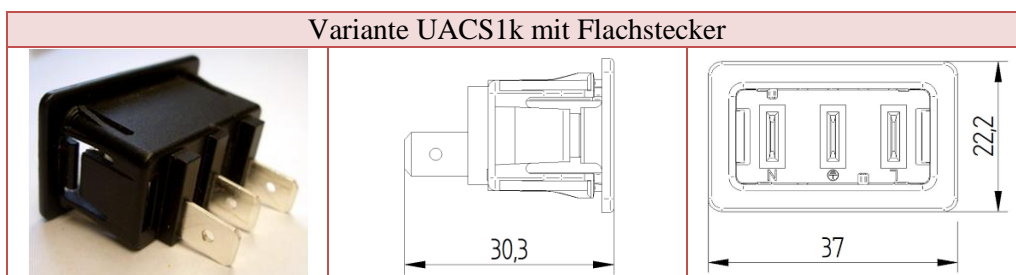
UACS1k/m – Der platzsparende Gerätestecker mit vierfacher Snap In-Verrastung und Sicherheitsfunktion

UACS1k und UACS1m sind die platzsparenden Ausführungen des Gerätesteckers.

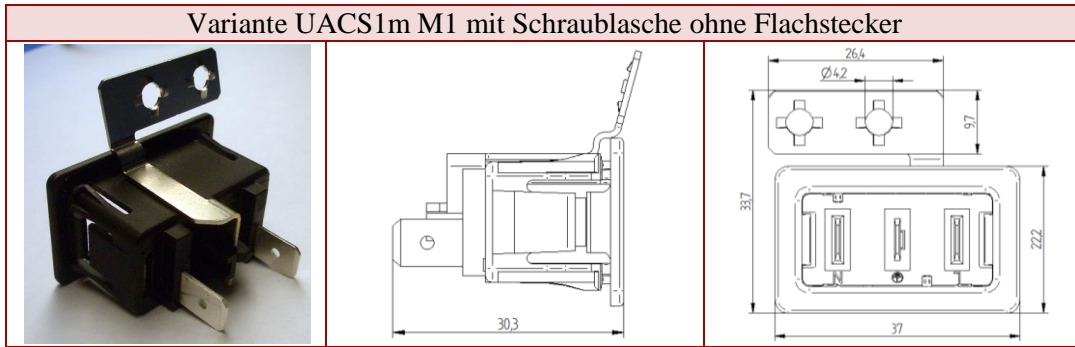
Bei der Entwicklung dieser Gerätesteckervarianten wurde der Fokus vor allem auf Kompaktheit, Flexibilität, sowie maximale Sicherheit gelegt. Durch eine Längeneinsparung von ca. 16 mm sind UACS1k oder UACS1m v.a. für Applikationen mit begrenztem Bauraum für Netzanschlusskomponenten geeignet.

Weiterhin besitzen diese kompakten Gerätestecker das gleiche Vierfach-Verrastensystem wie UACS1v und haben somit auch die damit verbundenen Vorteile.

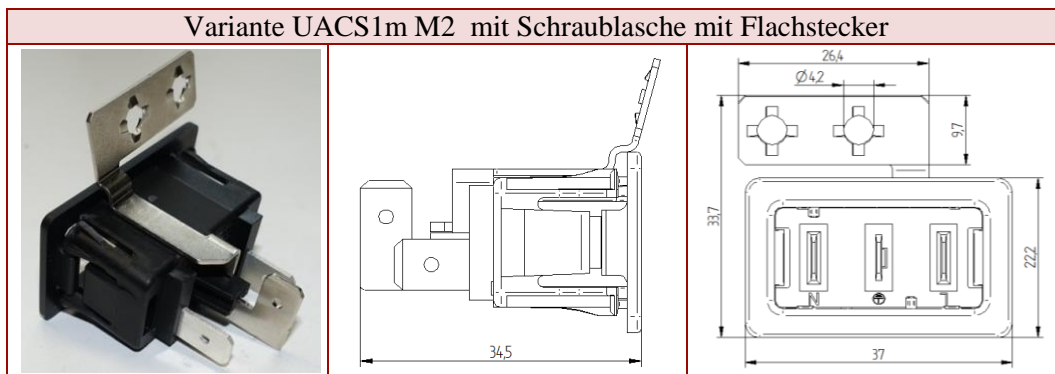
Der Gerätestecker-Typ UACS1k verfügt über drei fest eingespritzte Kontakte mit je einem 6,3 mm Flachsteckkontakt gemäß DIN EN 61210 auf der Geräteinnenseite.



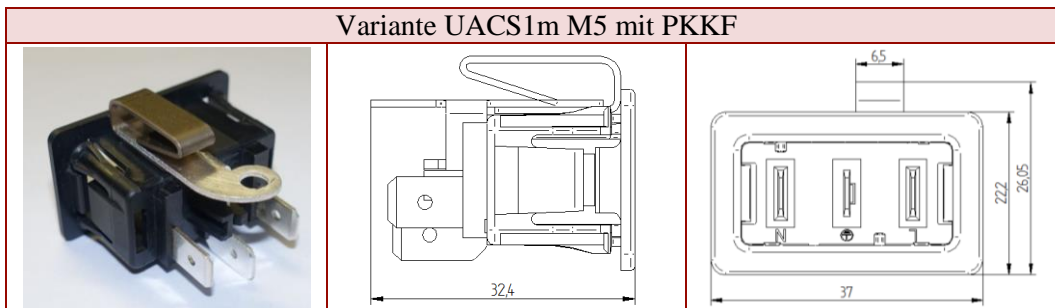
Unter UACS1m werden folgende 3 Typen an Gerätestecker mit direkter Gerätestecker – Blechgehäusekontaktierung zusammengefasst:



- Variante M1 mit einem 6,3 mm Flachsteckkontakt gemäß DIN EN 61210 auf dem L/N- Kontakt und PE- Schraubkontakt ohne 6,3 mm Flachstecker gemäß DIN EN 61210



- Variante M2 mit je einem 6,3 mm Flachsteckern gemäß DIN EN 61210 auf dem L/N- Kontakt und PE- Schraubkontakt mit einem 6,3 mm Flachstecker gemäß DIN EN 61210



- Variante M5 mit je einem 6,3 mm Flachsteckkontakt gemäß DIN EN 61210 auf den L/N- Kontakten und PE- Powerkontaktklemmfeder (PKKF) mit einem 6,3 mm Flachstecker gemäß DIN EN 61210

UACS1k/m/v – Einbauempfehlung

Die Montage der Gerätestecker-Varianten UACS1v, UACS1k und UACS1m kann in Blech- und Kunststoffgehäusen erfolgen. Dazu ist standardmäßig ein Blech von 0,6 - 0,8 mm Dicke zu verwenden. Wird der Gerätestecker in ein Kunststoffgehäuse eingebaut, so ist in diesem eine umlaufende Nut zur Fixierung des Gerätesteckers vorzusehen, die alle auftretenden Kräfte sicher abfängt.

Der zu realisierende Blechausschnitt für die verschiedenen Gerätesteckervarianten unterscheidet sich je nach PE-Kontaktierungsart:

| Einbau im Blechausschnitt: Variante UACS1k mit Flachstecker | Einbau im Blechausschnitt: Variante UACS1m M1+M2 mit PE-Schraubkontakt | Einbau im Blechausschnitt: Variante UACS1m M3 mit Stahlfeder |
|---|--|---|
| | | |

UACS1 – Kodierungsübersicht

Das Geräteanschlussystem UACS1 ist hinsichtlich seiner maximal zulässigen Stromstärke und der maximal zulässigen Leitungstemperatur eindeutig kodiert. Eindeutig heißt für dieses Geräteanschlussystem auch, dass es gewollt keine Abwärtskompatibilität zulässt. Dadurch wird sowohl die Verpolung der stromführenden Kontakte, als auch die thermische Überlastung der Geräteleitung zuverlässig verhindert.

Weiterhin wird beispielsweise sichergestellt, dass ein Elektroherd der einen maximalen Betriebsstrom von 16 A benötigt, nicht mit einer Netzleitung für 10A angeschlossen werden kann.

| | 6 A / 70 °C | 10 A / 70 °C | 16 A / 70 °C |
|-------------------------|-------------|--------------|--------------|
| Frontansicht Dose | | | |
| Frontansicht Stecker | | | |
| | 6 A / 90 °C | 10 A / 90 °C | 16 A / 90 °C |
| Frontansicht Dose | | | |
| Frontansicht Stecker | | | |

Strombelastbarkeit des Geräteanschlussystems UACS1 bei erhöhter Umgebungstemperatur

Bei der Entwicklung von elektrischen Geräten muss beachtet werden, dass die maximale Stromtragfähigkeit der verwendeten Systemkomponenten maßgeblich von ihrer Umgebungstemperatur beeinflusst wird.

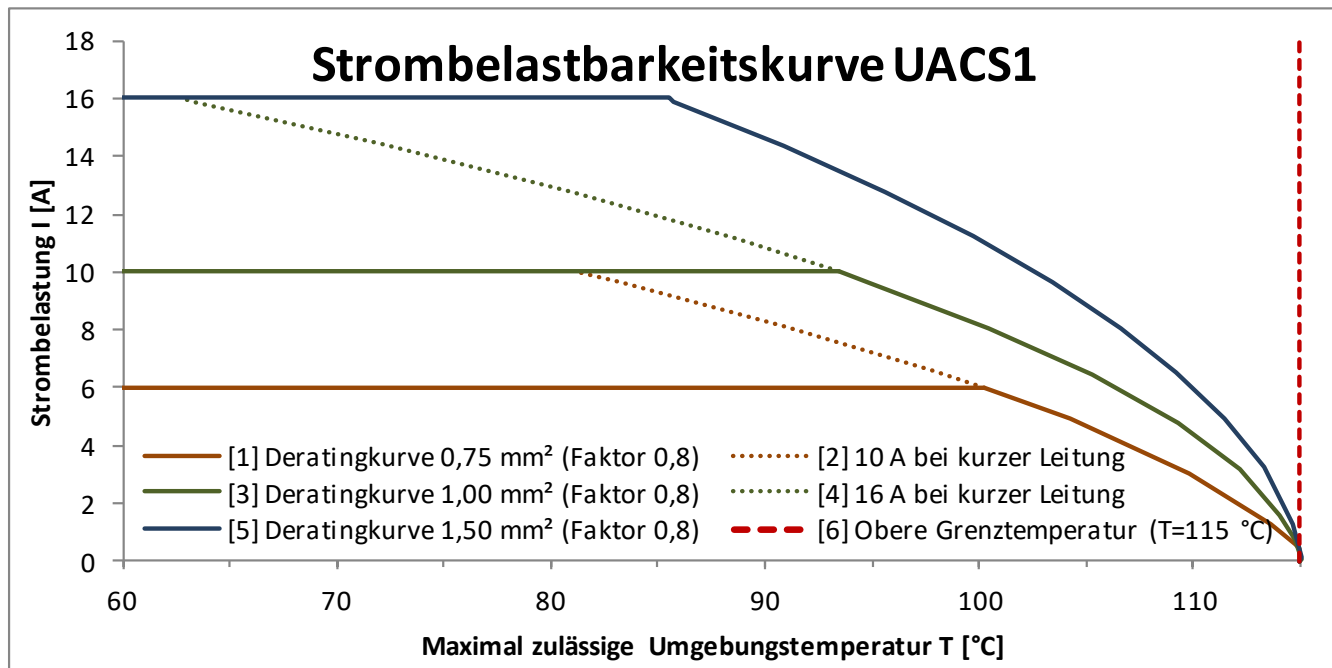
Je weiter die Umgebungstemperatur am konkreten Einbauort die optimale Betriebstemperatur der eingesetzten Komponente übersteigt, desto kleiner ist die zulässige Strombelastung.

So kann beispielsweise der Gerätestecker und Teile der Gerätedose aufgrund der verwendeten hochwertigen Materialien eine maximale Umgebungstemperatur von 120 °C verkraften.

Klar ist aber, dass bei diesen hohen Temperaturen, die maximal zulässige Strombelastung sehr stark absinkt.

Um diesem physikalischen Zusammenhang ausreichend Rechnung tragen zu können, muss jeder Entwickler bereits in der Konzeptphase der Geräteentwicklung mit den für das UACS1 Geräteanschlussystem ermittelten Deratingkurven arbeiten.

Aus praktischer Sicht sollte der Einbauort eines Geräteanschlussystems so gewählt werden, dass Umgebungstemperaturen über 70 °C vermieden werden.



Strombelastbarkeitskurve UACS1 nach DIN EN 60512-5-2, Variante mit 6,3 mm Flachsteckern

UACS1 – Systemzubehör und Service

Unser Geräteanschlussystem UACS1 ermöglicht es Ihnen, alle Ihre Probleme rund um das Thema Netzanschluss komplett durch einen Anbieter lösen zu lassen.

Damit dies möglich wird, bieten wir Ihnen neben den eigentlichen Produkten:

- einen Prüfadapter an, mit dessen Hilfe Sie Ihr Elektrogerät werkseitig überprüfen und in Betrieb nehmen können, noch bevor das Netzanschlusskabel angesteckt wird
- verschiedene Gehäuseadapter aus Blech bzw. Kunststoff, mit denen Sie den UACS1 Gerätestecker in Ihr Gerätegehäuse einbauen können, ohne dieses grundsätzlich ändern zu müssen
- eine universell kodierte Netzanschlussleitung mittels derer Sie Geräte aller Stromstärken und Leitungstemperaturen an das jeweils landesspezifische Stromversorgungsnetz anschließen können → Serviceleitung
- umfangreiche Unterstützung bei Auswahl und Applikation der für Ihre Geräte optimalen Netzanschlusskomponenten aus unserem Produktportfolio
- kostenloser Umbau des bestehenden Netzanschlusssystems auf UACS1 durch das F&E-Team der Fa. UNGER in Ihrem Gerät für Testzwecke

Kundenapplikationen

Durch unsere hochflexiblen vollautomatischen Fertigungsstraßen verfügen wir über die Möglichkeiten, eine Vielzahl an spezifischen Kundenwünschen auch bei kleineren Bedarfen zu realisieren.

Applikationsoptionen:

- Ländervariante der Netzsteckerseite
- Leitungstyp, Länge und Farbe der Zuleitung
- Variante der Gerätedose
- Variante des Gerätesteckers

Je nach Ihrem Bedarf sind auch weitere spezifische Lösungen innerhalb der UACS1- Geräteanschlussystem-Familie möglich. Diese können wir für Sie in enger Kooperation entwickeln, testen, zulassen und fertigen. Setzen Sie sich einfach mit uns in Verbindung. Unser Team berät Sie gern.

Entsorgungshinweise

Alle Komponenten des Geräteanschlussystems UACS1 müssen gemäß der lokalen und nationalen Rechtsverordnungen für Elektrogeräte und elektrische Baugruppen recycelt oder entsorgt werden. In der EU sind alle UACS1-Komponenten gemäß den Vorgaben der WEEE-Richtlinie (2012/19/EU) an separaten Sammelstellen für Altelektrogeräte und Elektroschrott abzugeben. Eine Entsorgung im Hausmüll ist nicht gestattet.



Kontakt

UNGER

Kabel-Konfektionstechnik GmbH
Fabrikstraße 5
09465 Sehmatal-Sehma
Deutschland

Vertrieb:

sales@unger-elektro.de
+49 (3733) 67778-313

www.unger-kabelkonfektion.de

Änderungen im Sinne des technischen Fortschrittes bleiben vorbehalten. Alle hier gemachten Angaben sind ausschließlich zu Informationszwecken. Insbesondere für Zeichnungsmaße gelten die Angaben in den jeweiligen Produktzeichnungen im letzten Zeichnungsstand.